



Work Peacefully



**CANALETTE E CHIUSINI**

TOTAL HYGIENIC

**ESCLUSIVA**

**TOTAL HYGIENIC**

*New Drainage Systems*

*I prodotti della linea **Total Hygienic** sono tecnicamente progettati per garantire le massime prestazioni igieniche e ridurre al minimo i rischi nell'ambiente di lavoro, in linea con le vigenti normative internazionali in materia di igiene e sicurezza. Altamente carrabili, robusti e durevoli nel tempo, i sistemi di drenaggio **Total Hygienic** sono privi di punti critici in cui potrebbero, con il tempo, accumularsi pericolosi batteri: la soluzione ideale in quegli ambienti in cui l'igiene è un requisito fondamentale.*

*Oltre che di angoli interni raggiati (come tutti gli articoli presenti nel catalogo), i canali **Total Hygienic** sono dotati di chiusini con kit di sifonatura e cestello entrambi completamente estraibili, caratteristiche che permettono una pulizia facile, profonda ed efficace.*

*Anche le griglie **Total Hygienic** sono definite "Antibatteriche"; nel caso in cui non vengano rimosse durante la pulizia, l'assenza del bordo perimetrale impedisce l'accumulo di sporco e la proliferazione batterica nei bordi del canale, abbattendo il rischio di contaminazione dell'ambiente circostante.*

*Oltre all'igiene, la sicurezza. Grazie alla superficie dentellata le griglie **Total Hygienic** "multifessura" e "a doppia fessura" hanno proprietà antiscivolo mentre nei chiusini lo spessore della piastra piena evita la rimozione accidentale del coperchio durante le fasi di lavorazione.*

<b>Indice</b>	<b>Pag.</b>
Chiusini in piastra <i>Total Hygienic</i>	44
Chiusini a griglia <i>Total Hygienic</i>	46
Canali <i>Total Hygienic</i>	48
Griglie <i>Total Hygienic</i>	50
Chiusini in piastra con innesto canale <i>Total Hygienic</i>	52
Chiusini a griglia con innesto canale <i>Total Hygienic</i>	54
Linee <i>Total Hygienic</i>	56



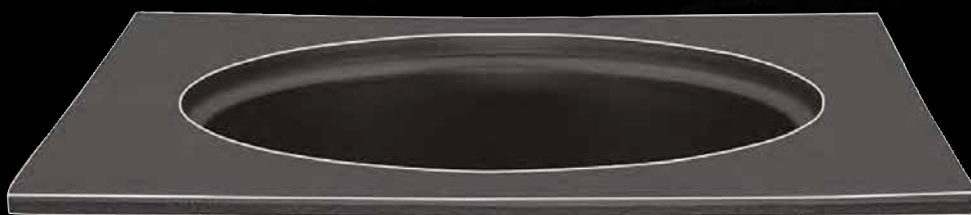
Acciaio Inox  
100%  
Riciclabile



Antibatterico  
Facile  
da pulire

costruiti in acciaio inox AISI 304 - AISI 316 a richiesta

## Kit tubo sifonato e cestello estraibili



**Consigli:** La tipologia di sifone con tubo estraibile è studiata per permettere, mediante la semplice rimozione dello stesso, il completo drenaggio dell'acqua presente all'interno del chiusino e dunque una totale pulizia del pozzetto. Ricordiamo che, una volta completata la pulizia, si raccomanda di riempire l'interno del pozzetto con dell'acqua nuova per rimettere in funzione il sifone anti-odore.

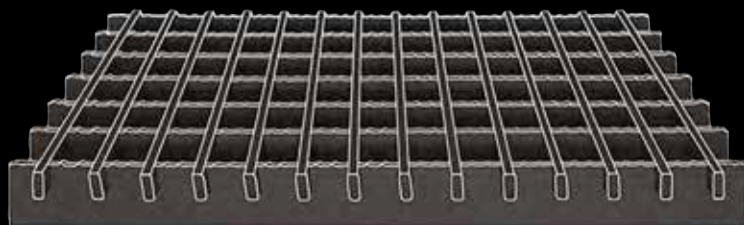


Comprensivo  
di Kit  
tubo sifonato  
e cestello  
estraibili  
**Cod. KE**



costruiti in acciaio inox AISI 304 - AISI 316 a richiesta

## Kit tazza sifonata e cestello estraibili



**Consigli:** La tipologia di sifone con tazza permette di poter estrarre quest'ultima con l'acqua sporca ancora al proprio interno, senza dover drenare tutto direttamente nello scarico del chiusino.

Ricordiamo che, una volta completata la pulizia, si raccomanda di riempire l'interno del pozzetto con dell'acqua nuova per rimettere in funzione il sifone anti-odore.



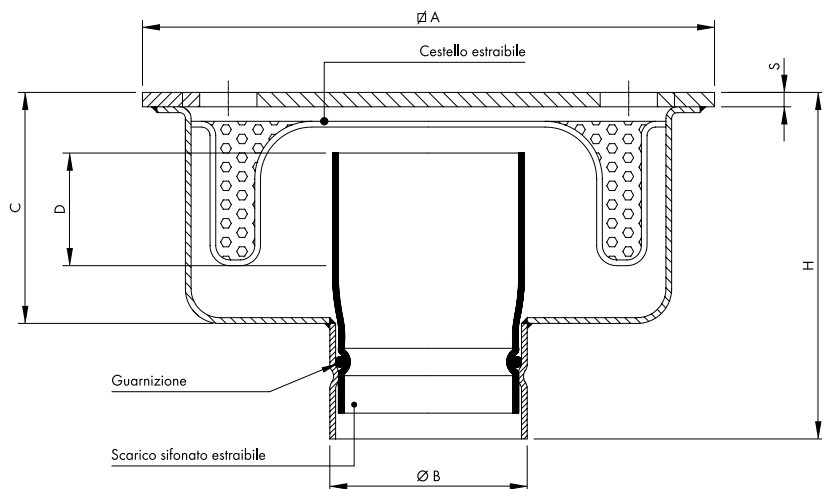
Comprensivo  
di Kit  
tazza sifonata  
e cestello  
estraibili

**Cod. KTH**



costruiti in acciaio inox AISI 304 - AISI 316 a richiesta

### Chiusini in piastra a scarico verticale tubo sifonato Total Hygienic e cestello estraibile.



Dis. N° 0116

Articolo	MISURE in mm							PORTATA		PORTATA ROSETTA Kg	
	Ø A	S	Ø B*	C	D	H	con Kit	senza Kit	CONCENT	DISTRIB	
R=ribassato											
R 75 V 206 E	200	6	75	70	20	140	60	120	1000	10000	
75 V 206 E	200	6	75	110	50	180	60	120	1000	10000	
R 75 V 308 E	300	8	75	65	20	140	80	240	1000	10000	
75 V 308 E	300	8	75	110	50	180	80	240	1000	10000	
R 110 V 308 E	300	8	110	65	20	170	135	340	1000	10000	
110 V 308 E	300	8	110	110	50	210	135	340	1000	10000	

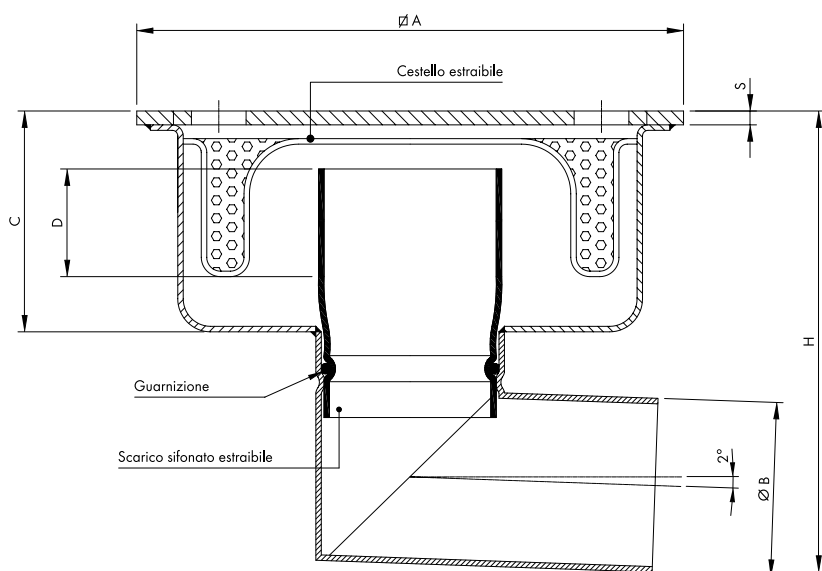
\* Scarico Ø 63 a richiesta.  
N.B.: Gli articoli con la tenuta idraulica sifone (quota D) di 50 mm sono in linea con la normativa UNI EN 1253-1



Comprensivo di Kit tubo sifonato e cestello estraibili  
Cod. KE



### Chiusini in piastra a scarico orizzontale tubo sifonato Total Hygienic e cestello estraibile.



Dis. N° 0016

Articolo	MISURE in mm							PORTATA		PORTATA ROSETTA Kg	
	Ø A	S	Ø B*	C	D	H	con Kit	senza Kit	CONCENT	DISTRIB	
R=ribassato											
R 75 L 206 E	200	6	75	70	20	180	60	120	1000	10000	
75 L 206 E	200	6	75	110	50	220	60	120	1000	10000	
R 75 L 308 E	300	8	75	65	20	175	80	240	1000	10000	
75 L 308 E	300	8	75	110	50	220	80	240	1000	10000	
R 110 L 308 E	300	8	110	65	20	220	135	340	1000	10000	
110 L 308 E	300	8	110	110	50	265	135	340	1000	10000	

\* Scarico Ø 63 a richiesta con conseguente diminuzione dell'altezza totale.  
N.B.: Gli articoli con la tenuta idraulica sifone (quota D) di 50 mm sono in linea con la normativa UNI EN 1253-1



Comprensivo di Kit tubo sifonato e cestello estraibili  
Cod. KE

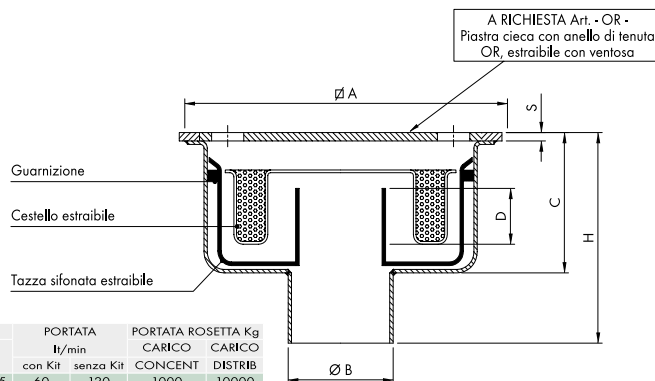


TOTAL HYGIENIC DRAINAGE SYSTEMS

**Consigli:** - La tipologia di sifone con tubo estraibile è studiata per permettere, mediante la semplice rimozione dello stesso, il completo drenaggio dell'acqua presente all'interno del chiusino e dunque una totale pulizia del pozzetto. Ricordiamo che, una volta completata la pulizia, si raccomanda di riempire l'interno del pozzetto con dell'acqua nuova per rimettere in funzione il sifone anti-odore.

costruiti in acciaio inox AISI 304 - AISI 316 a richiesta

### Chiusini in piastra a scarico verticale tazza sifonata Total Hygienic e cestello estraibili.

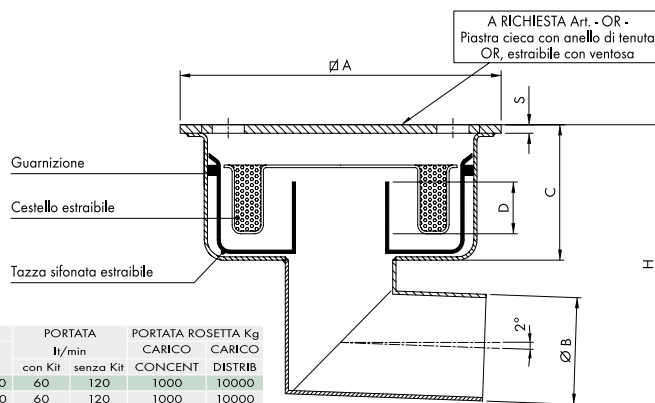


Articolo	MISURE in mm							PORTATA		PORTATA ROSETTA Kg	
	Ø A	S	Ø B*	C	D	H	con Kit	senza Kit	CONCENT	DISTRIB	
R-ribassato											
R 75 V 206 TH	200	6	75	70	20	135	60	120	1000	10000	
75 V 206 TH	200	6	75	110	50	175	60	120	1000	10000	
R 110 V 206 TH	200	6	110	70	20	135	60	120	1000	10000	
110 V 206 TH	200	6	110	110	50	175	60	120	1000	10000	
R 75 V 308 TH	300	8	75	65	20	130	80	240	1000	10000	
75 V 308 TH	300	8	75	110	50	175	80	240	1000	10000	
R 110 V 308 TH	300	8	110	65	20	130	135	340	1000	10000	
110 V 308 TH	300	8	110	110	50	175	135	340	1000	10000	

Dis. N° 0115

\* Altri scarichi a richiesta.  
N.B.: Gli articoli con la tenuta idraulica sifone (quota D) di 50 mm sono in linea con la normativa UNI EN 1253-1

### Chiusini in piastra a scarico orizzontale tazza sifonata Total Hygienic e cestello estraibili.

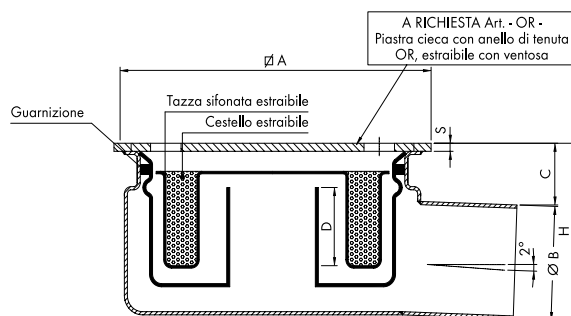


Articolo	MISURE in mm							PORTATA		PORTATA ROSETTA Kg	
	Ø A	S	Ø B*	C	D	H	con Kit	senza Kit	CONCENT	DISTRIB	
R-ribassato											
R 75 L 206 TH	200	6	75	70	20	160	60	120	1000	10000	
75 L 206 TH	200	6	75	110	50	200	60	120	1000	10000	
R 110 L 206 TH	200	6	110	70	20	195	60	120	1000	10000	
110 L 206 TH	200	6	110	110	50	235	60	120	1000	10000	
R 75 L 308 TH	300	8	75	65	20	155	80	240	1000	10000	
75 L 308 TH	300	8	75	110	50	200	80	240	1000	10000	
R 110 L 308 TH	300	8	110	65	20	190	135	340	1000	10000	
110 L 308 TH	300	8	110	110	50	235	135	340	1000	10000	

Dis. N° 0012

\* Altri scarichi a richiesta con conseguente diminuzione o aumento dell'altezza totale.  
N.B.: Gli articoli con la tenuta idraulica sifone (quota D) di 50 mm sono in linea con la normativa UNI EN 1253-1

### Chiusini ultraribassati a scarico orizzontale con tazza sifonata estraibile Total Hygienic.



Articolo	MISURE in mm							PORTATA		PORTATA ROSETTA Kg	
	Ø A	S	Ø B*	C	D	H	con Kit	senza Kit	CONCENT	DISTRIB	
UR 50 L 206 TH	200	6	50	55	20	105	50	80	1000	10000	
UR 63 L 206 TH	200	6	63	42	20	105	60	120	1000	10000	
UR 75 L 206 TH	200	6	75	50	50	125	60	120	1000	10000	
UR 110 L 206 TH	200	6	110	45	50	155	60	120	1000	10000	
UR 50 L 308 TH	300	8	50	55	20	105	50	100	1000	10000	
UR 63 L 308 TH	300	8	63	42	20	105	60	140	1000	10000	
UR 75 L 308 TH	300	8	75	50	50	125	80	180	1000	10000	
UR 110 L 308 TH	300	8	110	45	50	155	125	340	1000	10000	

Dis. N° 0002

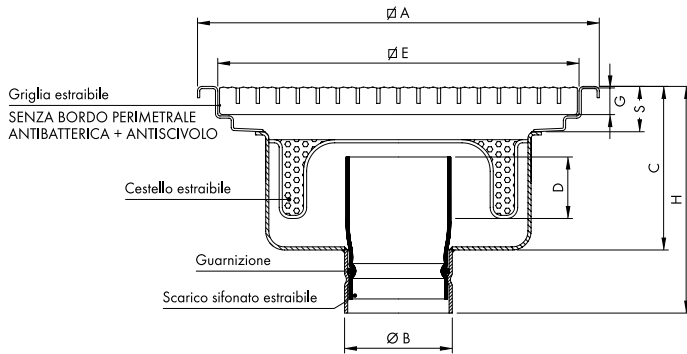
\* Altri scarichi a richiesta.  
N.B.: Gli articoli con la tenuta idraulica sifone (quota D) di 50 mm sono in linea con la normativa UNI EN 1253-1

**Consigli:** - La tipologia di sifone con tazza permette di poter estrarre quest'ultima con l'acqua sporca ancora al proprio interno, senza dover drenare tutto direttamente nello scarico del chiusino. Ricordiamo che, una volta completata la pulizia, si raccomanda di riempire l'interno del pozzetto con dell'acqua nuova per rimettere in funzione il sifone anti-odore.

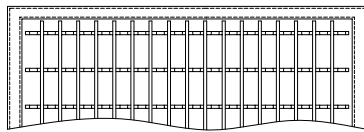
TOTAL HYGIENIC DRAINAGE SYSTEMS

costruiti in acciaio inox AISI 304 - AISI 316 a richiesta

## Chiusini con copertura a griglia a scarico verticale tubo sifonato Total Hygienic e cestello estraibili.



Griglia Multifessura Total Hygienic senza bordo perimetrale  
**ANTIBATTERICA + ANTISCIVOLO**



Dis. N° 0510

Articolo	MISURE in mm								PORTATA		PORTATA ROSETTA Kg	
	R=ribassato	Ø A	Ø E	G	S	Ø B*	C	D	H	l/min con Kit	l/min senza Kit	CARICO CONCENT
R PGV 200 75 E	200	170	25	30	75	95	20	165	60	160	850	6500
PGV 200 75 E	200	170	25	30	75	135	50	205	60	160	850	6500
R PGV 300 75 E	300	170	25	45	75	100	20	170	80	180	850	6500
PGV 300 75 E	300	170	25	45	75	145	50	215	80	180	850	6500
R PGV 300 110 E	300	250	25	45	110	100	20	200	135	340	850	6500
PGV 300 110 E	300	250	25	45	110	145	50	245	135	340	850	6500
R PGV 400 110 E	400	350	25	45	110	100	20	200	135	340	600	5000
PGV 400 110 E	400	350	25	45	110	145	50	245	135	340	600	5000
R PGV 500 110 E	500	450	25	45	110	100	20	200	135	340	450	3500
PGV 500 110 E	500	450	25	45	110	145	50	245	135	340	450	3500



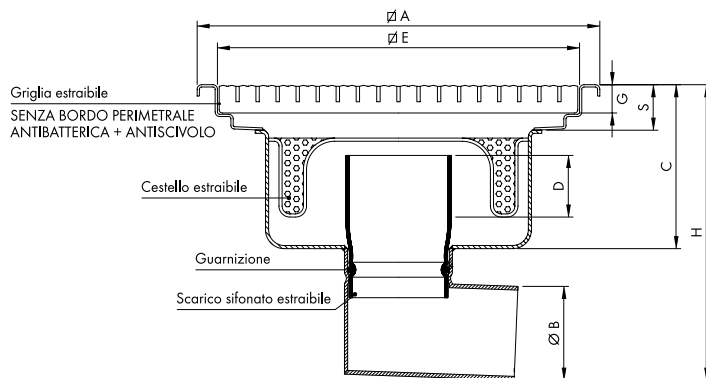
Comprensivo di Kit tubo sifonato e cestello estraibili  
**Cod. KE**

\* Scarico Ø 63 a richiesta.

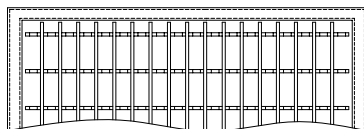
N.B.: Gli articoli con la tenuta idraulica sifone (quota D) di 50 mm sono in linea con la normativa UNI EN 1253-1



## Chiusini con copertura a griglia a scarico orizzontale tubo sifonato Total Hygienic e cestello estraibili.



Griglia Multifessura Total Hygienic senza bordo perimetrale  
**ANTIBATTERICA + ANTISCIVOLO**



Dis. N° 0410

Articolo	MISURE in mm								PORTATA		PORTATA ROSETTA Kg	
	R=ribassato	Ø A	Ø E	G	S	Ø B*	C	D	H	l/min con Kit	l/min senza Kit	CARICO CONCENT
R PGO 200 75 E	200	170	25	30	75	95	20	205	60	160	850	6500
PGO 200 75 E	200	170	25	30	75	135	50	245	60	160	850	6500
R PGO 300 75 E	300	170	25	45	75	100	20	210	80	180	850	6500
PGO 300 75 E	300	170	25	45	75	145	50	255	80	180	850	6500
R PGO 300 110 E	300	250	25	45	110	100	20	255	135	340	850	6500
PGO 300 110 E	300	250	25	45	110	145	50	300	135	340	850	6500
R PGO 400 110 E	400	350	25	45	110	100	20	255	135	340	600	5000
PGO 400 110 E	400	350	25	45	110	145	50	300	135	340	600	5000
R PGO 500 110 E	500	450	25	45	110	100	20	255	135	340	450	3500
PGO 500 110 E	500	450	25	45	110	145	50	300	135	340	450	3500



Comprensivo di Kit tubo sifonato e cestello estraibili  
**Cod. KE**

\* Scarico Ø 63 a richiesta con conseguente diminuzione dell'altezza totale.

N.B.: Gli articoli con la tenuta idraulica sifone (quota D) di 50 mm sono in linea con la normativa UNI EN 1253-1



**Consigli:** - La tipologia di sifone con tubo estraibile è studiata per permettere, mediante la semplice rimozione dello stesso, il completo drenaggio dell'acqua presente all'interno del chiusino e dunque una totale pulizia del pozzetto. Ricordiamo che, una volta completata la pulizia, si raccomanda di riempire l'interno del pozzetto con dell'acqua nuova per rimettere in funzione il sifone anti-odore.

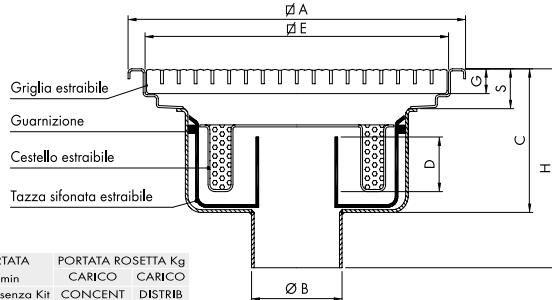


costruiti in acciaio inox AISI 304 - AISI 316 a richiesta

## Chiusini con copertura a griglia a scarico verticale tazza sifonata Total Hygienic e cestello estraibili.



Dis. N° 0511



Articolo	MISURE in mm							PORTATA		PORTATA ROSETTA Kg		
	R=ribassato	Ø A	Ø E	G	S	Ø B*	C	D	H	con Kit	senza Kit	CONCENT
R PGV 200 75 TH	200	170	25	30	75	95	20	160	60	160	850	6500
PGV 200 75 TH	200	170	25	30	75	135	50	200	60	160	850	6500
R PGV 200 110 TH	200	170	25	30	110	95	20	160	60	240	850	6500
PGV 200 110 TH	200	170	25	30	110	135	50	200	60	240	850	6500
R PGV 300 75 TH	300	250	25	45	75	100	20	170	80	180	850	6500
PGV 300 75 TH	300	250	25	45	75	145	20	210	80	180	850	6500
R PGV 300 110 TH	300	250	25	45	110	100	20	170	135	340	850	6500
PGV 300 110 TH	300	250	25	45	110	145	20	210	135	340	850	6500
R PGV 400 110 TH	400	350	25	45	110	100	20	170	135	340	600	5000
PGV 400 110 TH	400	350	25	45	110	145	20	210	135	340	600	5000
R PGV 500 110 TH	500	450	25	45	110	100	20	170	135	340	450	3500
PGV 500 110 TH	500	450	25	45	110	145	20	210	135	340	450	3500

\* Altri scarichi a richiesta.  
N.B.: Gli articoli con la tenuta idraulica sifone (quota D) di 50 mm sono in linea con la normativa UNI EN 1253-1

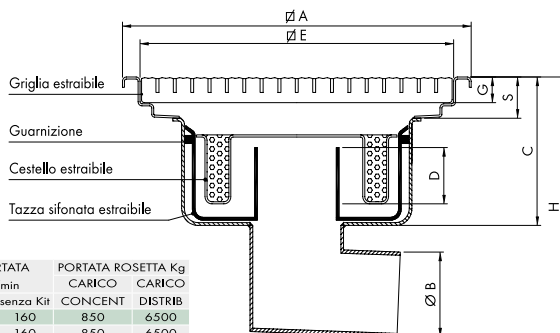
Griglia Multifessura Total Hygienic senza bordo perimetrale  
**ANTIBATTERICA + ANTISCIVOLO**



## Chiusini con copertura a griglia a scarico orizzontale tazza sifonata Total Hygienic e cestello estraibili.



Dis. N° 0411



Articolo	MISURE in mm							PORTATA		PORTATA ROSETTA Kg		
	R=ribassato	Ø A	Ø E	G	S	Ø B*	C	D	H	con Kit	senza Kit	CONCENT
R PGO 200 75 TH	200	170	25	30	75	95	20	185	60	160	850	6500
PGO 200 75 TH	200	170	25	30	75	135	50	225	60	160	850	6500
R PGO 200 110 TH	200	170	25	30	110	95	20	220	60	240	850	6500
PGO 200 110 TH	200	170	25	30	110	135	50	260	60	240	850	6500
R PGO 300 75 TH	300	250	25	45	75	100	20	190	80	180	850	6500
PGO 300 75 TH	300	250	25	45	75	145	50	235	80	180	850	6500
R PGO 300 110 TH	300	250	25	45	110	100	20	225	135	340	850	6500
PGO 300 110 TH	300	250	25	45	110	145	50	270	135	340	850	6500
R PGO 400 110 TH	400	350	25	45	110	100	20	225	135	340	600	5000
PGO 400 110 TH	400	350	25	45	110	145	50	270	135	340	600	5000
R PGO 500 110 TH	500	350	25	45	110	100	20	225	135	340	450	3500
PGO 500 110 TH	500	350	25	45	110	145	50	270	135	340	450	3500

\* Altri scarichi a richiesta.  
N.B.: Gli articoli con la tenuta idraulica sifone (quota D) di 50 mm sono in linea con la normativa UNI EN 1253-1

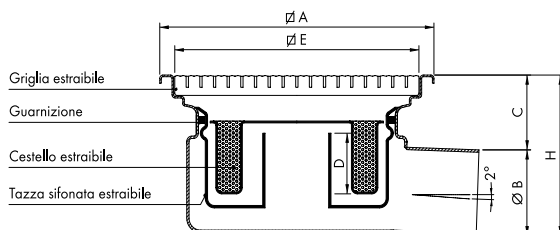
Griglia Multifessura Total Hygienic senza bordo perimetrale  
**ANTIBATTERICA + ANTISCIVOLO**



## Chiusini ultraribassati a scarico orizzontale con tazza sifonata estraibile Total Hygienic.



Dis. N° 0409



Articolo	MISURE in mm							PORTATA		PORTATA ROSETTA Kg		
	R=ribassato	Ø A	Ø E	G	S	Ø B*	C	D	H	con Kit	senza Kit	CONCENT
UR PGO 200 50 TH	200	170	25	30	50	85	20	135	50	80	850	6500
UR PGO 200 63 TH	200	170	25	30	63	72	20	135	60	120	850	6500
UR PGO 200 75 TH	200	170	25	30	75	70	50	145	60	160	850	6500
UR PGO 200 110 TH	200	170	25	30	110	65	50	175	60	240	850	6500
UR PGO 300 50 TH	300	250	25	45	50	100	20	150	50	100	850	6500
UR PGO 300 63 TH	300	250	25	45	63	87	20	150	60	140	850	6500
UR PGO 300 75 TH	300	250	25	45	75	85	50	160	80	180	850	6500
UR PGO 300 110 TH	300	250	25	45	110	80	50	190	135	340	850	6500
UR PGO 400 110 TH	400	350	25	45	110	80	50	190	135	340	600	5000
UR PGO 500 110 TH	500	350	25	45	110	80	50	190	135	340	450	3500

\* Altri scarichi a richiesta.  
N.B.: Gli articoli con la tenuta idraulica sifone (quota D) di 50 mm sono in linea con la normativa UNI EN 1253-1

Griglia Multifessura Total Hygienic senza bordo perimetrale  
**ANTIBATTERICA + ANTISCIVOLO**



**Consigli:** - La tipologia di sifone con tazza permette di poter estrarre quest'ultima con l'acqua sporca ancora al proprio interno, senza dover drenare tutto direttamente nello scarico del chiusino. Ricordiamo che, una volta completata la pulizia, si raccomanda di riempire l'interno del pozzetto con dell'acqua nuova per rimettere in funzione il sifone anti-odore.

costruiti in acciaio inox AISI 304 - AISI 316 a richiesta

## Canale Total Hygienic Standard, componibile (a richiesta) con flangiature di collegamento, bordi rinforzati, chiusini sifonati, ecc.

Dis. N° 5001

A RICHIESTA Art. - FLCTH -  
Flangiatura per trasporto e posa in opera  
completa di silicone sigillante e viti inox

Griglia estraibile Total Hygienic TH0871

ANTIBATTERICA & ANTISCIVOLO senza bordo perimetrale  
(CERTIFICATA IN CLASSE DI PORTATA D400)

Canale ispezionabile

Distanziali di rinforzo  
ravvicinati Ø 8

A RICHIESTA Bordi  
rinforzati preimpinti  
in resina rigida  
autoaggrappante  
Art. - BCR -  
(CERTIFICATO IN CLASSE  
DI PORTATA D400)

Zanche di aggrappo

Partenza ribassata  
h 68 su richiesta

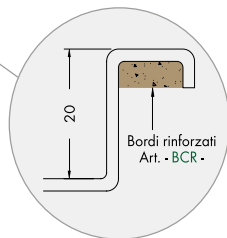
Sez. di partenza  
STANDARD

Sez. di arrivo  
(MAX) mt/1 12 (STANDARD)

Sez. di arrivo  
(MAX) mt/1 25 (MAGGIORATA)

Autopendenza incorporata  
sul fondo del canale

ANGOLI INTERNI  
ARROTONDATI



A RICHIESTA  
Piedini di regolazione livello  
Art. - PL -



Il canale  
Total Hygienic TH100  
con l'aggiunta dei  
bordi rinforzati in resina BCR  
è un articolo



Articolo	Descrizione
<b>TH100</b>	Canale Total Hygienic con bordi a vista satinati larghezza mm 100 completo di griglia estraibile Total Hygienic Multifessura ad alta carrabilità senza bordi perimetrali, con dentellatura super iciale antiscivolo. Interamente costruita in acciaio inox spessore mm 4 e rifinita in micropallinatura.

Accessori	Descrizione
<b>BCR</b>	Bordi del canale rinforzati, preimpinti a mano con resina rigida autoaggrappante*
<b>FLCTH</b>	Gruppo flangiature per trasporto e posa in opera del canale
<b>SCTH</b>	Saldatura aggiuntiva del canale
<b>UITH</b>	Ulteriore innesto del canale su chiusino
<b>PL</b>	Piedini regolabili per posizionamento a livello
<b>A90TH</b>	Taglio, giunzione e saldatura angolo a gradi del canale
<b>IL</b>	Predisposizione innesto di lavaggio su canale con manicotto 1/2"
<b>TCTH</b>	Testate di chiusura del canale
<b>SD</b>	Saldatura di scarico diretto in posizione da definire
<b>INOX316</b>	A richiesta prodotto realizzato in acciaio inox aisi 316

N.B.: Altre tipologie di griglia Total Hygienic su richiesta - Vedi a pagina 50 e 51

## Tipologie di griglia Total Hygienic

Visibili a pagina 50 e 51

Standard \*

G0871

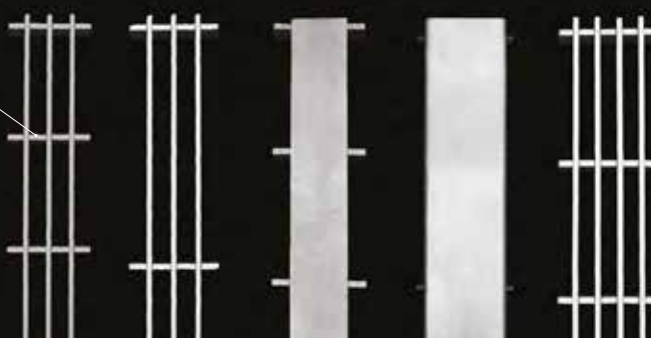
G0872

G0873

G0874

G0875

Dis. Esempio: Dis. 0871

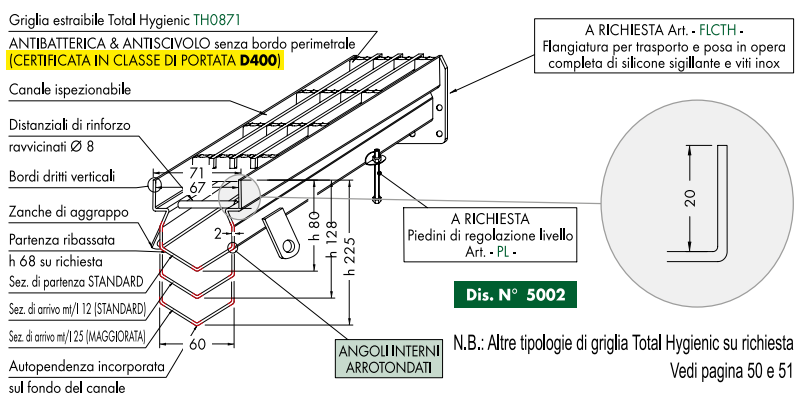


\* La griglia multifessura  
è la griglia fornita come  
"Standard" con i nostri  
canali #TotalHygienic

N.B.: - I dati riportati su questi disegni non sono da ritenersi vincolanti, tutte le misure possono essere variate a richiesta.  
- Questi disegni sono di proprietà e non possono essere riprodotti o copiati senza nostra approvazione scritta.

costruiti in acciaio inox AISI 304 - AISI 316 a richiesta

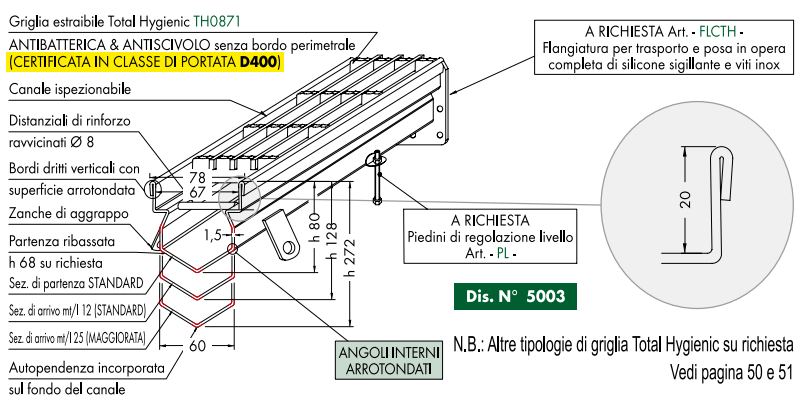
### Canale Total Hygienic larghezza mm 71 con bordi dritti verticali.



Articolo	Descrizione
TH70BDV	Canale Total Hygienic con bordi dritti verticali effetto minimal, larghezza 71 mm, completo di griglia estraibile Total Hygienic Multifessura ad alta carrabilità senza bordi perimetrali, con dentellatura superficiale antiscivolo. Interamente costruita in acciaio inox spessore mm 4 e rifinita in micropallinatura.

Vedi altri accessori a pag. 48

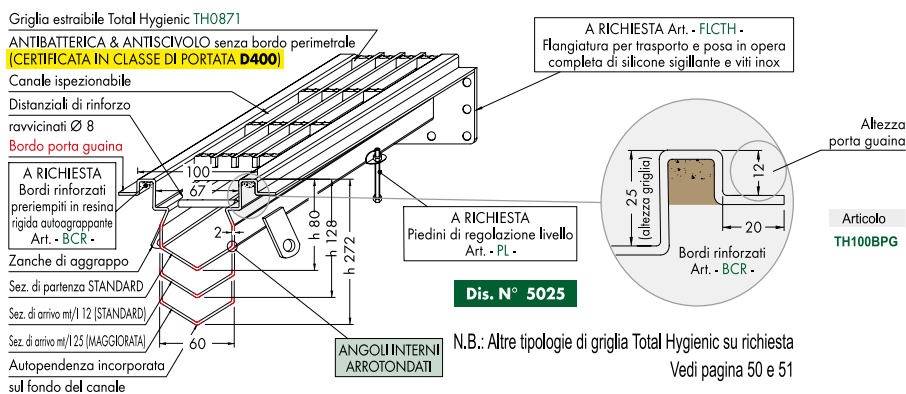
### Canale Total Hygienic larghezza mm 78 con bordi dritti verticali arrotondati PIEGASCHIACCIA.



Articolo	Descrizione
TH80PS	Canale Total Hygienic con bordi dritti verticali effetto minimal arrotondati piegaschiaccia, larghezza 78 mm, completo di griglia estraibile Total Hygienic Multifessura ad alta carrabilità senza bordi perimetrali, con dentellatura superficiale antiscivolo. Interamente costruita in acciaio inox spessore mm 4 e rifinita in micropallinatura.

Vedi altri accessori a pag. 48

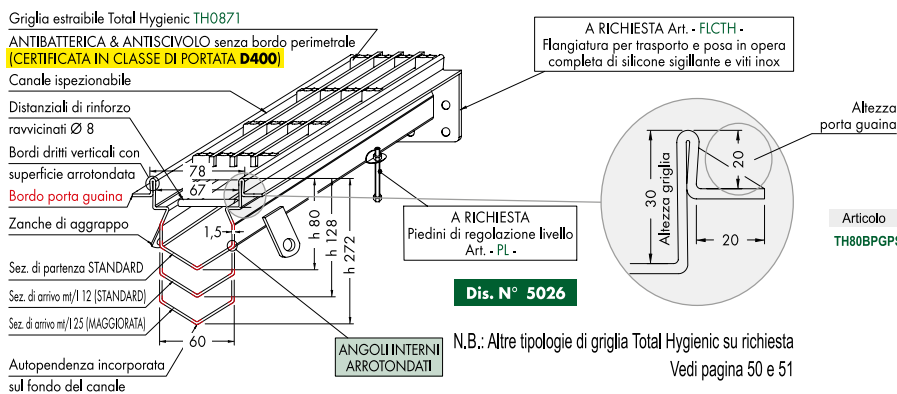
### Canale Total Hygienic larghezza mm 100 con bordi a vista e profilo inferiore porta guaina.



Articolo	Descrizione
TH100BPG	Canale Total Hygienic con bordi a vista satinati, larghezza 100 mm, con profilo inferiore perimetrale porta guaina, completo di griglia estraibile Total Hygienic Multifessura ad alta carrabilità senza bordi perimetrali, con dentellatura superficiale antiscivolo. Interamente costruita in acciaio inox spessore mm 4 e rifinita in micropallinatura.

Vedi altri accessori a pag. 48

### Canale Total Hygienic largh. mm 78 con bordi dritti verticali arrotondati PIEGASCHIACCIA e profilo inferiore porta guaina.



Articolo	Descrizione
TH80BPGPS	Canale Total Hygienic con bordi dritti verticali effetto minimal arrotondati piegaschiaccia, larghezza 78 mm, con profilo inferiore perimetrale porta guaina, completo di griglia estraibile Total Hygienic Multifessura ad alta carrabilità senza bordi perimetrali, con dentellatura superficiale antiscivolo. Interamente costruita in acciaio inox spessore mm 4 e rifinita in micropallinatura.

Vedi altri accessori a pag. 48

N.B.: - I dati riportati su questi disegni non sono da ritenersi vincolanti, tutte le misure possono essere variate a richiesta.  
- Questi disegni sono di proprietà e non possono essere riprodotti o copiati senza nostra approvazione scritta.

TOTAL HYGIENIC DRAINAGE SYSTEMS



costruiti in acciaio inox AISI 304 - AISI 316 a richiesta

**GRIGLIE Total Hygienic - RESISTENZA, SICUREZZA e IGIENE****CERTIFICATO  
CON CLASSE  
DI PORTATA****IDEALE PER: USO INDUSTRIALE, ALIMENTARE E CIVILE**

Le griglie *Total Hygienic* tipologia **Multi-fessura** e **Doppia Fessura** sono ideali per cucine di ristoranti, macelli, caseifici, oleifici, frantoi, cantine, birrifici, impianti di acqua minerale, parifici, gelaterie, oltre che reparti farmaceutici ed impianti industriali.

Progettate senza bordo perimetrale, assicurano elevati standard di igiene impedendo

l'accumulo di batteri lungo il perimetro del canale i cui angoli interni raggiati migliorano notevolmente l'efficacia della pulizia. Grazie alla speciale dentellatura superficiale inoltre hanno proprietà antiscivolo in linea con le normative generali sulla sicurezza.

Certificazioni: il canale *Total-Hygienic* con griglia Multi-fessura o Doppia Fessura e con bordi rinforzati (art. TH100 +BCR) è un prodotto certificato da ente ufficiale in classe di portata d400 - resistenza kn 400 - come richiesto da normativa UNI EN 1433.

**TOTAL HYGIENIC DRAINAGE SYSTEMS****MULTIFESSURA**

**Griglia TotalHygienic MULTIFESSURA**  
Maglia 13x80 h 20 senza bordo perimetrale  
**ANTISETTICA - ANTISCIVOLO**  
**AD ALTA CARRABILITÀ**  
**CLASSE D400**

Dis. N° 0871

Articolo  
G0871

**Griglia TotalHygienic MULTIFESSURA**  
Maglia 13x160 h 20 senza bordo perimetrale  
**ANTISETTICA - ANTISCIVOLO**  
**MEDIA CARRABILITÀ**  
**CLASSE C250**

Dis. N° 0872

Articolo  
G0872

Dis. N° 0871

Larghezza C	Lunghezza D	Maglia BxA	Piatto portante HxS	Piatto di colleg. H1xS1
65	1000 (max)	13x80	20x4	10x4

Larghezza C	Lunghezza D	Maglia BxA	Piatto portante HxS	Piatto di colleg. H1xS1
65	1000 (max)	13x160	20x4	10x4

\* La griglia multifessura 0871 è fornita come "Standard" con i nostri canali Total Hygienic

**DOPPIA FESSURA**

Esempio di canale 5001  
con griglia G0873



**Griglia TotalHygienic DOPPIA FESSURA**  
mm 12 h 20 senza bordo perimetrale  
**ANTISETTICA - ANTISCIVOLO**  
**AD ALTA CARRABILITÀ**  
**CLASSE D400**

Dis. N° 0873

Articolo  
G0873

Dis. N° 0873

Larghezza C	Lunghezza D	Fessure (C-B)/2	Distanziali A	Piatto portante HxS	Piastra super. BxH1
65	1000 (max)	12	160	20x4	40x8

\* La griglia a doppia fessura 0873 è disponibile a richiesta

**N.B.:** - I dati riportati su questi disegni non sono da ritenersi vincolanti, tutte le misure possono essere variate a richiesta.

- Questi disegni sono di proprietà e non possono essere riprodotti o copiati senza nostra approvazione scritta.

costruiti in acciaio inox AISI 304 - AISI 316 a richiesta

**GRIGLIE Total Hygienic - DESIGN e DURATA DELL'ACCIAIO INOX**

**IDEALE PER:  
PISCINE, DOCCE,  
TERRAZZE, SPOGLIATOI,  
ZONE PUBBLICHE**

Le griglie *Total Hygienic* tipologia **Design** e **Multifessura Design** trovano applicazione su bordi piscina, terrazze, zone pubbliche, spogliatoi, spa, hotel oltre che in reparti farmaceutici (farmacie) ed impianti industriali.

Altamente igieniche grazie all'assenza di bordatura perimetrale, forniscono allo stesso tempo una soluzione di moderno e raffinato design creando un mix perfetto tra eleganza e funzionalità in ambienti sia interni che esterni.

Su richiesta la copertura **Design** può inoltre essere fornita con superficie **pavimentabile**.

**DESIGN**

Esempio di canale 5001 con griglia G0874



Griglia TotalHygienic DESIGN - Copertura satinata h 20 - DOPPIA FESSURA mm 5 senza bordo perimetrale, ANTISETTICA CARRABILITÀ PEDONALE CLASSE A125

Dis. N° 0874



Possibilità di costruzione anche pavimentabile

Articolo G0874

Larghezza C	Lunghezza D	Copertura B	Fessure (C-B)/2	Distanziatori piatto A
65	1000 (max)	57	5	200



Dis. N° 0874

\* La griglia design 0874 è disponibile a richiesta

Inoltre sempre a richiesta: vedi tipologie di foratura dal Catalogo IDrain

**MULTIFESSURA DESIGN**

Esempio di canale 5001 con griglia G0875



Griglia TotalHygienic MULTIFESSURA DESIGN Maglia 10x250 h 20 senza bordo perimetrale ANTISETTICA BASSA CARRABILITÀ CLASSE B125

Dis. N° 0875



Articolo G0875

Larghezza C	Lunghezza D	Maglia BxA	Piatto portante HxS	Piatto di colleg. H1xS1
65	1000 (max)	10x250	20x4	10x4



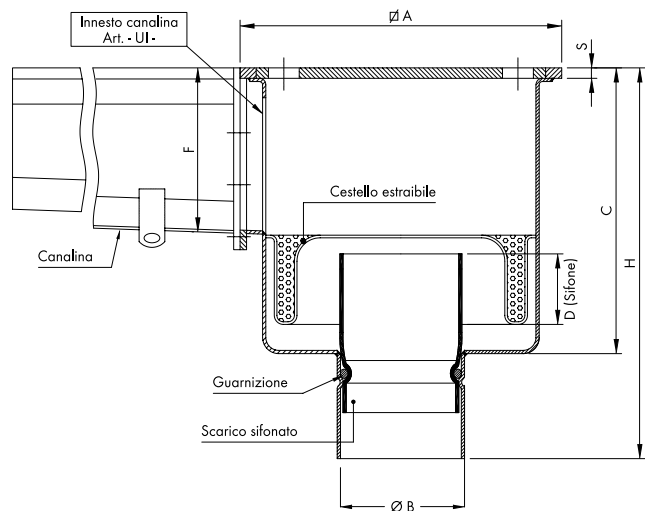
Dis. N° 0875

\* La griglia multifessura design 0875 è disponibile a richiesta

**N.B.:** - I dati riportati su questi disegni non sono da ritenersi vincolanti, tutte le misure possono essere variate a richiesta.  
- Questi disegni sono di proprietà e non possono essere riprodotti o copiati senza nostra approvazione scritta.

costruiti in acciaio inox AISI 304 - AISI 316 a richiesta

## Chiusini in piastra a scarico verticale con innesto canale tubo sifonato Total Hygienic e cestello estraibili.



Dis. N° 0110

Articolo	MISURE in mm							PORTATA		PORT. ROSETTA Kg	
	R=ribassato	Ø A	S	Ø B	F (max)	C	D	H	con Kit	senza Kit	CARICO CONC.
R CV 75 206 E	200	6	75*	95	150	20	220	60	160	1000	10000
CV 75 206 E	200	6	75*	130	220	50	290	60	160	1000	10000
R CV 75 308 E	300	8	75*	95	150	20	220	80	180	1000	10000
CV 75 308 E	300	8	75*	130	220	50	290	80	180	1000	10000
R CV 110 308 E	300	8	110*	95	150	20	250	135	340	1000	10000
CV 110 308 E	300	8	110*	130	220	50	320	135	340	1000	10000

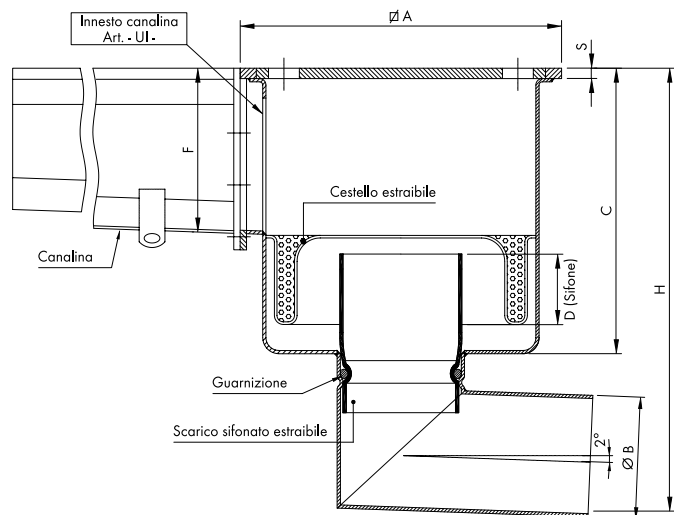
\* Scarico Ø 63 a richiesta.  
 N.B. Le altezze sono calcolate per una lunghezza del canale di massimo 12 mt  
 N.B.: Gli articoli con la tenuta idraulica sifone (quota D) di 50 mm sono in linea con la normativa UNI EN 1253-1



Comprendivo di Kit tubo sifonato e cestello estraibili Cod. KE



## Chiusini in piastra a scarico orizzontale con innesto canale tubo sifonato Total Hygienic e cestello estraibili.



Dis. N° 0005

Articolo	MISURE in mm							PORTATA		PORT. ROSETTA Kg	
	R=ribassato	Ø A	S	Ø B	F (max)	C	D	H	con Kit	senza Kit	CARICO CONC.
R CL 75 206 E	200	6	75*	95	150	20	260	60	160	1000	10000
CL 75 206 E	200	6	75*	130	220	50	330	60	160	1000	10000
R CL 75 308 E	300	8	75*	95	150	20	260	80	180	1000	10000
CL 75 308 E	300	8	75*	130	220	50	330	80	180	1000	10000
R CL 110 308 E	300	8	110*	95	150	20	305	135	340	1000	10000
CL 110 308 E	300	8	110*	130	220	50	375	135	340	1000	10000

\* Scarico Ø 63 a richiesta.  
 N.B. Le altezze sono calcolate per una lunghezza del canale di massimo 12 mt  
 N.B.: Gli articoli con la tenuta idraulica sifone (quota D) di 50 mm sono in linea con la normativa UNI EN 1253-1



Comprendivo di Kit tubo sifonato e cestello estraibili Cod. KE



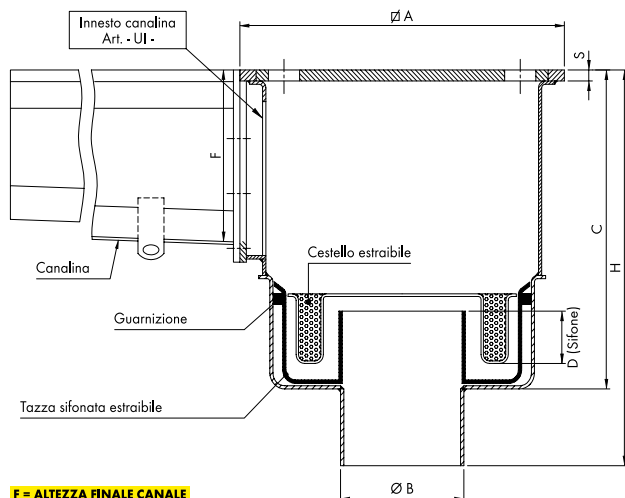
**Consigli:** - La tipologia di sifone con tubo estraibile è studiata per permettere, mediante la semplice rimozione dello stesso, il completo drenaggio dell'acqua presente all'interno del chiusino e dunque una totale pulizia del pozzetto. Ricordiamo che, una volta completata la pulizia, si raccomanda di riempire l'interno del pozzetto con dell'acqua nuova per rimettere in funzione il sifone anti-odore.

TOTAL HYGIENIC DRAINAGE SYSTEMS



costruiti in acciaio inox AISI 304 - AISI 316 a richiesta

## Chiusini in piastra a scarico verticale con innesto canale tazza sifonata Total Hygienic e cestello estraibili.



**F = ALTEZZA FINALE CANALE**

**Dis. N° 0111**

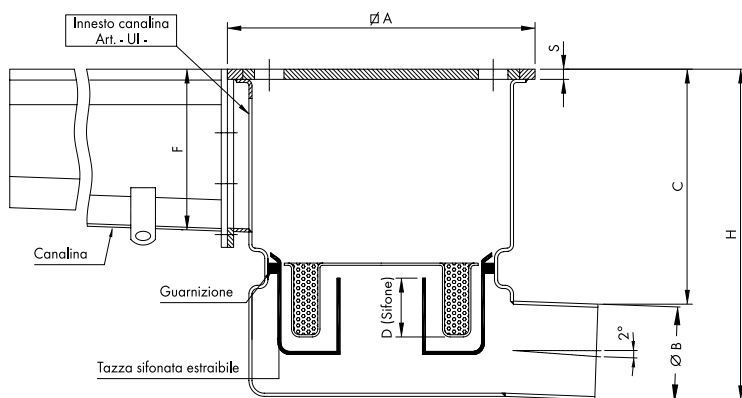
Articolo	MISURE in mm							PORTATA		PORTATA ROSETTA Kg	
	R-ribassato	Ø A	S	Ø B*	C	D	H	con Kit	senza Kit	CARICO CONCENT	CARICO DISTRIB
R CV 75 206 TH	200	6	75	F#80	20	F#145	60	160	1000	10000	
CV 75 206 TH	200	6	75	F#120	50	F#185	60	160	1000	10000	
R CV 110 206 TH	200	6	110	F#80	20	F#145	60	240	1000	10000	
CV 110 206 TH	200	6	110	F#120	50	F#185	60	240	1000	10000	
R CV 75 308 TH	300	8	75	F#70	20	F#135	80	180	1000	10000	
CV 75 308 TH	300	8	75	F#120	50	F#185	80	180	1000	10000	
R CV 110 308 TH	300	8	110	F#70	20	F#135	135	340	1000	10000	
CV 110 308 TH	300	8	110	F#120	50	F#185	135	340	1000	10000	

\* Altri scarichi a richiesta.

N.B.: Gli articoli con la tenuta idraulica sifone (quota D) di 50 mm sono in linea con la normativa UNI EN 1253-1



## Chiusini in piastra ultraribassati a scarico orizzontale con innesto canale tazza sifonata Total Hygienic e cestello estraibili.



**F = ALTEZZA FINALE CANALE**

**Dis. N° 0004**

Articolo	MISURE in mm							PORTATA		PORTATA ROSETTA Kg	
	R-ribassato	Ø A	S	Ø B*	C	D	H	con Kit	senza Kit	CARICO CONCENT	CARICO DISTRIB
UR CL 50 206 TH	200	6	50	F#60	20	F#110	50	80	1000	10000	
UR CL 63 206 TH	200	6	63	F#47	20	F#110	60	120	1000	10000	
UR CL 75 206 TH	200	6	75	F#55	20	F#130	60	160	1000	10000	
UR CL 110 206 TH	200	6	110	F#50	50	F#160	60	240	1000	10000	
UR CL 50 308 TH	300	8	50	F#60	20	F#110	50	100	1000	10000	
UR CL 63 308 TH	300	8	63	F#47	20	F#110	60	180	1000	10000	
UR CL 75 308 TH	300	8	75	F#55	20	F#130	80	240	1000	10000	
UR CL 110 308 TH	300	8	110	F#50	50	F#160	135	340	1000	10000	

\* Altri scarichi a richiesta.

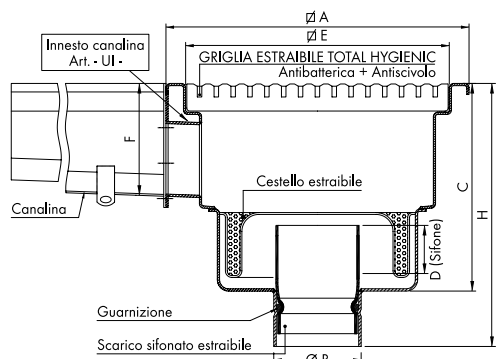
N.B.: Gli articoli con la tenuta idraulica sifone (quota D) di 50 mm sono in linea con la normativa UNI EN 1253-1



**Consigli:** - La tipologia di sifone con tazza permette di poter estrarre quest'ultima con l'acqua sporca ancora al proprio interno, senza dover drenare tutto direttamente nello scarico del chiusino. Ricordiamo che, una volta completata la pulizia, si raccomanda di riempire l'interno del pozzetto con dell'acqua nuova per rimettere in funzione il sifone anti-odore.

costruiti in acciaio inox AISI 304 - AISI 316 a richiesta

## Chiusini con copertura a griglia a scarico verticale con innesto canale tubo sifonato Total Hygienic e cestello estraibili.



F = ALTEZZA FINALE CANALE

Dis. N° 0310

Griglia Multifessura  
Total Hygienic  
senza bordo perimetrale  
**ANTIBATTERICA  
+ ANTISCIVOLO**



Articolo	MISURE in mm							PORTATA		PORTATA ROSETTA Kg	
	R=ribassato	Ø A	Ø E	Ø B*	C	D	H	con Kit	senza Kit	CONCENT	DISTRIB
R CGV 300 75 E	300	250	75	F80	20	F150	80	180	850	6500	
CGV 300 75 E	300	250	75	F120	50	F190	80	180	850	6500	
R CGV 300 110 E	300	250	110	F80	20	F180	135	340	850	6500	
CGV 300 110 E	300	250	110	F120	50	F220	135	340	850	6500	
R CGV 400 110 E	400	350	110	F80	20	F180	135	340	600	5000	
CGV 400 110 E	400	350	110	F120	50	F220	135	340	600	5000	
R CGV 500 110 E	500	450	110	F80	20	F180	135	340	450	3500	
CGV 500 110 E	500	450	110	F120	50	F220	135	340	450	3500	

\* Scarico Ø 63 a richiesta.

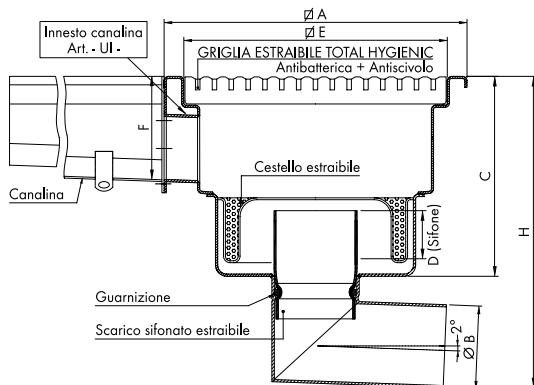
N.B.: Gli articoli con la tenuta idraulica sifone [quota D] di 50 mm sono in linea con la normativa UNI EN 1253-1



Comprendo  
di Kit  
tubo sifonato  
e cestello  
estraibili  
**Cod. KE**



## Chiusini con copertura a griglia a scarico orizzontale con innesto canale tubo sifonato Total Hygienic e cestello estraibili.



F = ALTEZZA FINALE CANALE

Dis. N° 0305

Griglia Multifessura  
Total Hygienic  
senza bordo perimetrale  
**ANTIBATTERICA  
+ ANTISCIVOLO**



Articolo	MISURE in mm							PORTATA		PORTATA ROSETTA Kg	
	R=ribassato	Ø A	Ø E	Ø B*	C	D	H	con Kit	senza Kit	CONCENT	DISTRIB
R CGL 300 75 E	300	250	75	F80	20	F190	80	180	850	6500	
CGL 300 75 E	300	250	75	F120	50	F230	80	180	850	6500	
R CGL 300 110 E	300	250	110	F80	20	F235	135	340	850	6500	
CGL 300 110 E	300	250	110	F120	50	F275	135	340	850	6500	
R CGL 400 110 E	400	350	110	F80	20	F235	135	340	600	5000	
CGL 400 110 E	400	350	110	F120	50	F275	135	340	600	5000	
R CGL 500 110 E	500	450	110	F80	20	F235	135	340	450	3500	
CGL 500 110 E	500	450	110	F120	50	F275	135	340	450	3500	

\* Scarico Ø 63 a richiesta.

N.B.: Gli articoli con la tenuta idraulica sifone [quota D] di 50 mm sono in linea con la normativa UNI EN 1253-1



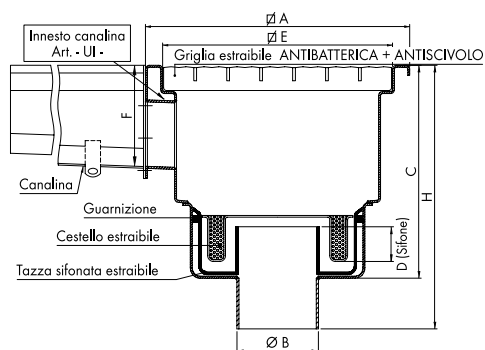
Comprendo  
di Kit  
tubo sifonato  
e cestello  
estraibili  
**Cod. KE**



**Consigli:** - La tipologia di sifone con tubo estraibile è studiata per permettere, mediante la semplice rimozione dello stesso, il completo drenaggio dell'acqua presente all'interno del chiusino e dunque una totale pulizia del pozzetto. Ricordiamo che, una volta completata la pulizia, si raccomanda di riempire l'interno del pozzetto con dell'acqua nuova per rimettere in funzione il sifone anti-odore.

costruiti in acciaio inox AISI 304 - AISI 316 a richiesta

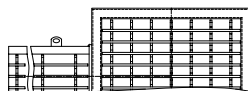
## Chiusini con copertura a griglia a scarico verticale con innesto canale tazza sifonata Total Hygienic e cestello estraibili.



F = ALTEZZA FINALE CANALE

Dis. N° 0311

Griglia Multifessura  
Total Hygienic  
senza bordo perimetrale  
**ANTIBATTERICA  
+ ANTISCIVOLO**



Articolo	MISURE in mm						PORTATA l/min	PORTATA ROSETTA Kg			
	Ø A	Ø E	Ø B*	C	D	H		con Kit	senza Kit	CONCENT	DISTRIB
R-ribassato											
R.CGV 300 75 TH	300	250	75	F180	20	F145	80	180	850	6500	
CGV 300 75 TH	300	250	75	F120	50	F185	80	180	850	6500	
R.CGV 300 110 TH	300	250	110	F180	20	F145	135	340	850	6500	
CGV 300 110 TH	300	250	110	F120	50	F185	135	340	850	6500	
R.CGV 400 110 TH	400	350	110	F180	20	F145	135	340	600	5000	
CGV 400 110 TH	400	350	110	F120	50	F185	135	340	600	5000	
R.CGV 500 110 TH	500	450	110	F180	20	F145	135	340	450	3500	
CGV 500 110 TH	500	450	110	F120	50	F185	135	340	450	3500	



Comprensivo di Kit tazza sifonata e cestello estraibili  
**Cod. KTH**

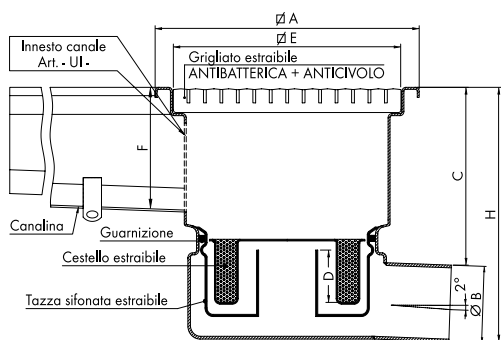
\* Altri scarichi a richiesta.

N.B.: Gli articoli con la tenuta idraulica sifone (quota D) di 50 mm sono in linea con la normativa UNI EN 1253-1



TOTAL HYGIENIC DRAINAGE SYSTEMS

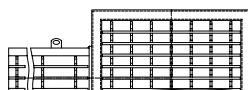
## Chiusino ultraribassato con copertura a griglia a scarico orizzontale con innesto canale tazza sifonata Total Hygienic e cestello estraibili.



F = ALTEZZA FINALE CANALE

Dis. N° 0304

Griglia Multifessura  
Total Hygienic  
senza bordo perimetrale  
**ANTIBATTERICA  
+ ANTISCIVOLO**



Articolo	MISURE in mm						PORTATA l/min	PORTATA ROSETTA Kg		
	Ø A	Ø E	Ø B*	C	D	H		con Kit	senza Kit	CONCENT
R-ribassato										
UR.CGL 300 50 TH	300	250	50	F160	20	F110	80	180	850	6500
UR.CGL 300 63 TH	300	250	63	F147	20	F110	135	340	850	6500
UR.CGL 300 75 TH	300	250	75	F155	50	F130	80	180	850	6500
UR.CGL 300 110 TH	300	250	110	F150	50	F160	135	340	850	6500
UR.CGL 400 110 TH	400	350	110	F150	50	F160	135	340	600	5000
UR.CGL 500 110 TH	500	450	110	F150	50	F160	135	340	450	3500



Comprensivo di Kit tazza sifonata e cestello estraibili  
**Cod. KTH**

\* Altri scarichi a richiesta.

N.B.: Gli articoli con la tenuta idraulica sifone (quota D) di 50 mm sono in linea con la normativa UNI EN 1253-1



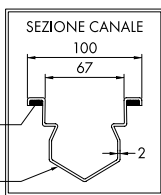
**Consigli:** - La tipologia di sifone con tazza permette di poter estrarre quest'ultima con l'acqua sporca ancora al proprio interno, senza dover drenare tutto direttamente nello scarico del chiusino. Ricordiamo che, una volta completata la pulizia, si raccomanda di riempire l'interno del pozzetto con dell'acqua nuova per rimettere in funzione il sifone anti-odore.



costruiti in acciaio inox AISI 304 - AISI 316 a richiesta

Linea 4050

- Canale Total Hygienic
- Bordi satinati a vista
- Griglia Antibatterica e Antiscivolo maglia 13x80 h20
- Chiusino in piastra mm 300x300
- sp. 8, scarico Ø 110
- Con tubo sifonato estraibile Total Hygienic
- Cestello antiratto estraibile
- Vedi altre tipologie canale pag. 49
- A richiesta: bordi rinforzati Art. "BCR"

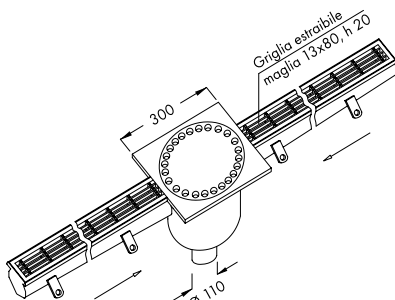


Autopendenza incorporata sul fondo del canale



Comprensivo di Kit tubo sifonato e cestello estraibili  
Cod. KE

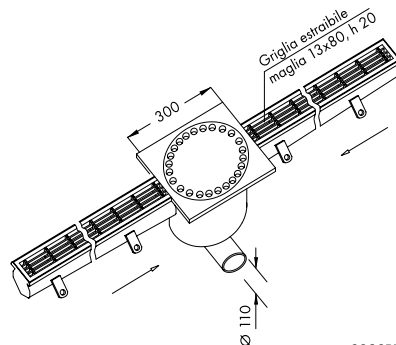
SCARICO CENTRALE VERTICALE



art. CGVCPPE

Dis. N° 4053

SCARICO CENTRALE ORIZZONTALE

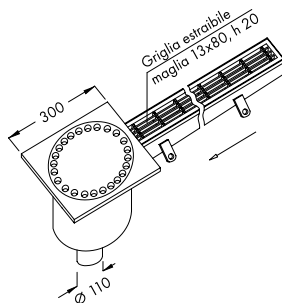


art. CGOCPPE

Dis. N° 4051

PER L'ALTEZZA DEI CHIUSINI VEDI TABELLE A PAGINA 52

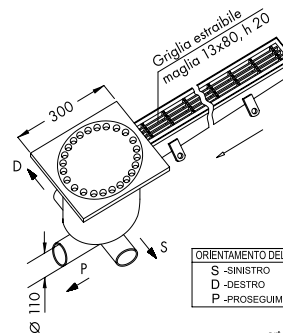
SCARICO DI TESTA VERTICALE



art. CGVTCPE

Dis. N° 4054

SCARICO DI TESTA ORIZZONTALE



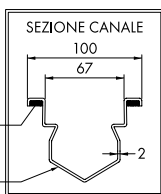
art. CGOTCPE

Dis. N° 4052

ORIENTAMENTO DELLO SCARICO  
S - SINISTRO  
D - DESTRO  
P - PROSEGUITO

Linea 4060

- Canale Total Hygienic
- Bordi satinati a vista
- Griglia Antibatterica e Antiscivolo maglia 13x80 h20
- Chiusino in piastra mm 300x300
- sp. 8, scarico Ø 110
- Con tazza sifonata estraibile Total Hygienic
- Cestello antiratto estraibile
- Vedi altre tipologie canale pag. 49
- A richiesta: bordi rinforzati Art. "BCR"

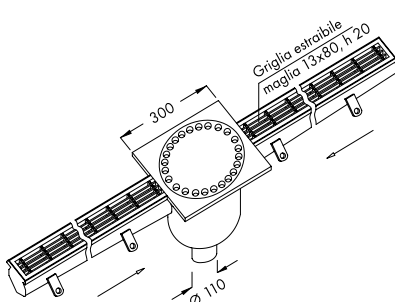


Autopendenza incorporata sul fondo del canale



Comprensivo di Kit tazza sifonata e cestello estraibili  
Cod. KTH

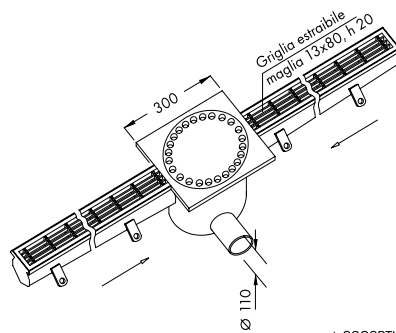
SCARICO CENTRALE VERTICALE



art. CGVCPPTH

Dis. N° 4063

SCARICO CENTRALE ORIZZONTALE

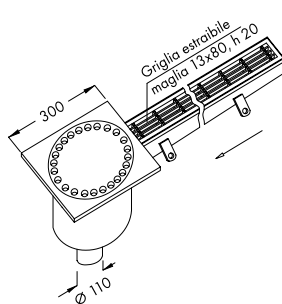


art. CGOCPPTH

Dis. N° 4061

PER L'ALTEZZA DEI CHIUSINI VEDI TABELLE A PAGINA 52

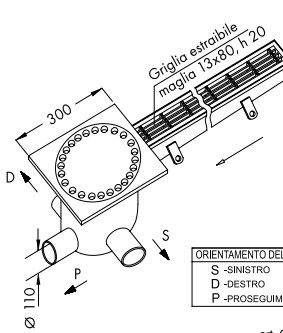
SCARICO DI TESTA VERTICALE



art. CGVTCPTH

Dis. N° 4064

SCARICO DI TESTA ORIZZONTALE



art. CGOTCPTH

Dis. N° 4062

ORIENTAMENTO DELLO SCARICO  
S - SINISTRO  
D - DESTRO  
P - PROSEGUITO

TOTAL HYGIENIC DRAINAGE SYSTEMS

costruiti in acciaio inox AISI 304 - AISI 316 a richiesta

**Linea 4070**

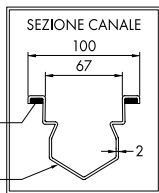
- Canale Total Hygienic
- Bordi satinati a vista
- Griglia Antibatterica e Antiscivolo maglia 13x80 h20
- Chiusino a griglia mm 300x300
- scarico Ø 110

- Con tubo sifonato estraibile Total Hygienic

- Cestello antiratto estraibile
- Vedi altre tipologie canale pag. 49

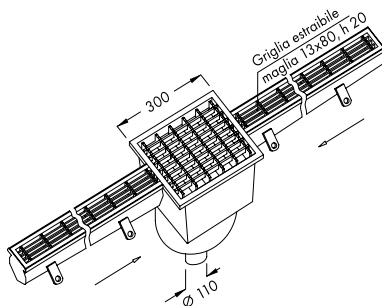
A richiesta: bordi rinforzati Art. "BCR"

Autopendenza incorporata sul fondo del canale



Comprensivo di Kit tubo sifonato e cestello estraibili  
**Cod. KE**

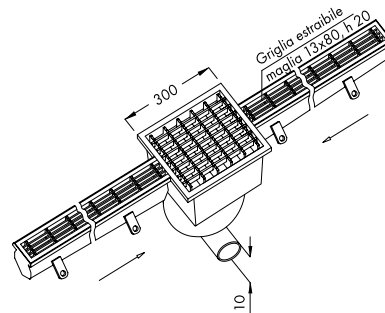
SCARICO CENTRALE VERTICALE



art. CGVOGE

Dis. N° 4073

SCARICO CENTRALE ORIZZONTALE

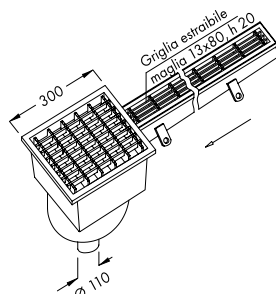


art. CGOGE

Dis. N° 4071

PER L'ALTEZZA DEI CHIUSINI VEDI TABELLE A PAGINA 52

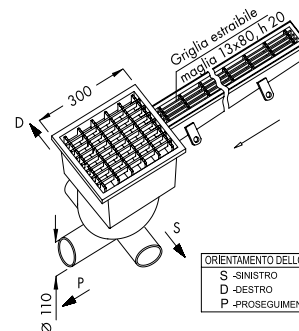
SCARICO DI TESTA VERTICALE



art. CGVTCGE

Dis. N° 4074

SCARICO DI TESTA ORIZZONTALE



art. CGOTCGE

Dis. N° 4072

ORIENTAMENTO DELLO SCARICO  
S - SINISTRO  
D - DESTRO  
P - PROSEGUITO

**Linea 4080**

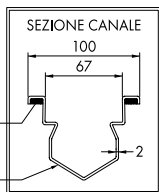
- Canale Total Hygienic
- Bordi satinati a vista
- Griglia Antibatterica e Antiscivolo maglia 13x80 h20
- Chiusino a griglia mm 300x300
- scarico Ø 110

- Con tazza sifonata estraibile Total Hygienic

- Cestello antiratto estraibile
- Vedi altre tipologie canale pag. 49

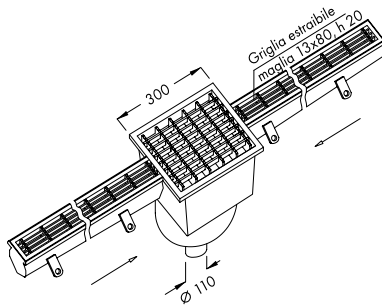
A richiesta: bordi rinforzati Art. "BCR"

Autopendenza incorporata sul fondo del canale



Comprensivo di Kit tazza sifonata e cestello estraibili  
**Cod. KTH**

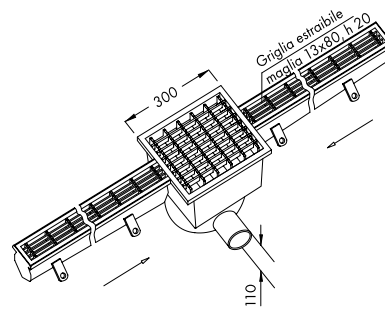
SCARICO CENTRALE VERTICALE



art. CGVCGTH

Dis. N° 4083

SCARICO CENTRALE ORIZZONTALE

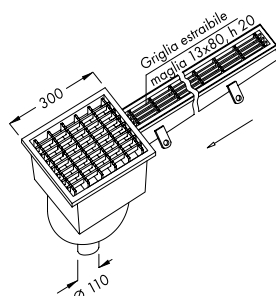


art. CGOCGTH

Dis. N° 4081

PER L'ALTEZZA DEI CHIUSINI VEDI TABELLE A PAGINA 52

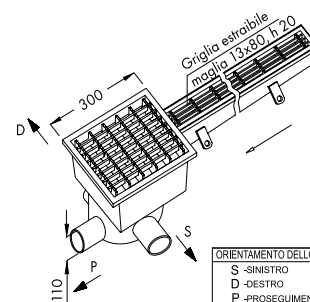
SCARICO DI TESTA VERTICALE



art. CGVTCGTH

Dis. N° 4084

SCARICO DI TESTA ORIZZONTALE



art. CGOTCGTH

Dis. N° 4082

ORIENTAMENTO DELLO SCARICO  
S - SINISTRO  
D - DESTRO  
P - PROSEGUITO

TOTAL HYGIENIC DRAINAGE SYSTEMS

costruiti in acciaio inox AISI 304 - AISI 316 a richiesta

**Linea 4150**

- Canale a fessura standard 20 mm
- Bordi satinati a vista
- Chiusino in piastra mm 300x300 sp. 8, scarico Ø 110
- Con tubo sifonato estraibile Total Hygienic
- Cestello antiratto estraibile
- Vedi altre tipologie canale pag. 12 e 13

A richiesta: bordi rinforzati Art. "BCR"

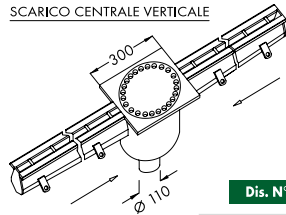
Autopendenza incorporata sul fondo del canale



Comprendivo di Kit tubo sifonato e cestello estraibili  
**Cod. KE**



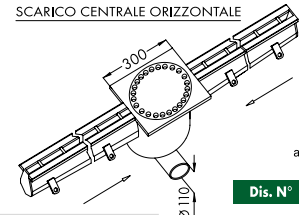
SCARICO CENTRALE VERTICALE



art. CFVE

Dis. N° 4153

SCARICO CENTRALE ORIZZONTALE

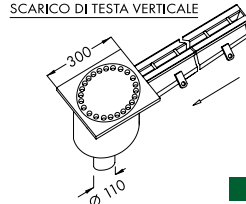


art. CFOE

Dis. N° 4151

PER L'ALTEZZA DEI CHIUSINI VEDI TABELLE A PAGINA 52

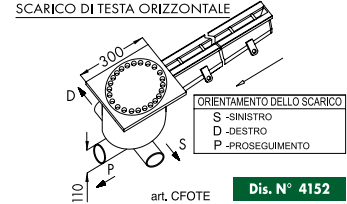
SCARICO DI TESTA VERTICALE



art. CFVTE

Dis. N° 4154

SCARICO DI TESTA ORIZZONTALE



ORIENTAMENTO DELLO SCARICO  
S - SINISTRO  
D - DESTRO  
P - PROSEGUITO

art. CFOTE

Dis. N° 4152

**Linea 4160**

- Canale a fessura standard 20 mm
- Bordi satinati a vista
- Chiusino in piastra mm 300x300 sp. 8, scarico Ø 110
- Con tazza sifonata estraibile Total Hygienic
- Cestello antiratto estraibile
- Vedi altre tipologie canale pag. 12 e 13

A richiesta: bordi rinforzati Art. "BCR"

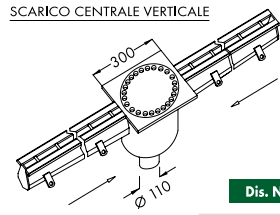
Autopendenza incorporata sul fondo del canale



Comprendivo di Kit tazza sifonata e cestello estraibili  
**Cod. KTH**



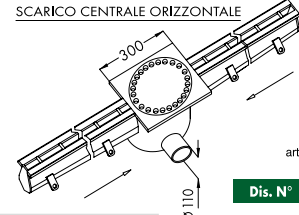
SCARICO CENTRALE VERTICALE



art. CFVTH

Dis. N° 4163

SCARICO CENTRALE ORIZZONTALE

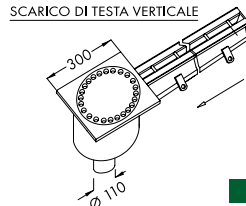


art. CFOTH

Dis. N° 4161

PER L'ALTEZZA DEI CHIUSINI VEDI TABELLE A PAGINA 52

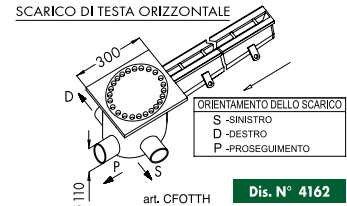
SCARICO DI TESTA VERTICALE



art. CFVTHH

Dis. N° 4164

SCARICO DI TESTA ORIZZONTALE



ORIENTAMENTO DELLO SCARICO  
S - SINISTRO  
D - DESTRO  
P - PROSEGUITO

art. CFOTTH

Dis. N° 4162

**Linea 4170**

- Canale a fessura standard 20 mm
- Bordi satinati a vista
- Chiusino a griglia mm 300x300 scarico Ø 110
- Griglia antibatterica e antiscivolo
- Con tubo sifonato estraibile Total Hygienic
- Cestello antiratto estraibile
- Vedi altre tipologie canale - pag. 12 e 13

A richiesta: bordi rinforzati Art. "BCR"

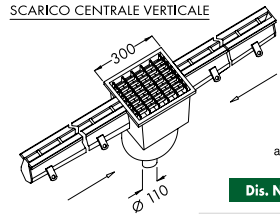
Autopendenza incorporata sul fondo del canale



Comprendivo di Kit tubo sifonato e cestello estraibili  
**Cod. KE**



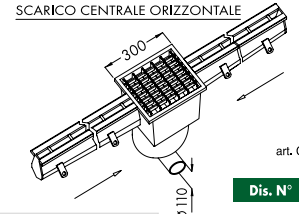
SCARICO CENTRALE VERTICALE



art. CFVCGE

Dis. N° 4173

SCARICO CENTRALE ORIZZONTALE

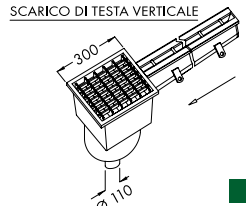


art. CFOCGE

Dis. N° 4171

PER L'ALTEZZA DEI CHIUSINI VEDI TABELLE A PAGINA 52

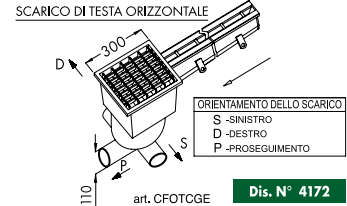
SCARICO DI TESTA VERTICALE



art. CFVTCGE

Dis. N° 4174

SCARICO DI TESTA ORIZZONTALE



ORIENTAMENTO DELLO SCARICO  
S - SINISTRO  
D - DESTRO  
P - PROSEGUITO

art. CFOTCGE

Dis. N° 4172

**Linea 4180**

- Canale a fessura standard 20 mm
- Bordi satinati a vista
- Chiusino a griglia mm 300x300 scarico Ø 110
- Griglia antibatterica e antiscivolo
- Con tazza sifonata estraibile Total Hygienic
- Cestello antiratto estraibile
- Vedi altre tipologie canale - pag. 12 e 13

A richiesta: bordi rinforzati Art. "BCR"

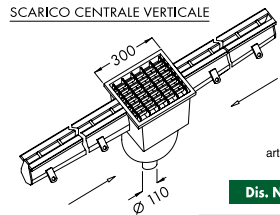
Autopendenza incorporata sul fondo del canale



Comprendivo di Kit tazza sifonata e cestello estraibili  
**Cod. KTH**



SCARICO CENTRALE VERTICALE



art. CFVCGTH

Dis. N° 4183

SCARICO CENTRALE ORIZZONTALE

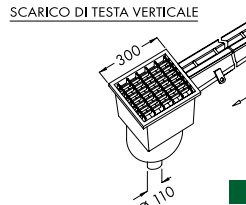


art. CFOCGTH

Dis. N° 4181

PER L'ALTEZZA DEI CHIUSINI VEDI TABELLE A PAGINA 52

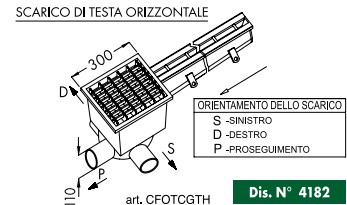
SCARICO DI TESTA VERTICALE



art. CFVTCGTH

Dis. N° 4184

SCARICO DI TESTA ORIZZONTALE



ORIENTAMENTO DELLO SCARICO  
S - SINISTRO  
D - DESTRO  
P - PROSEGUITO

art. CFOTCGTH

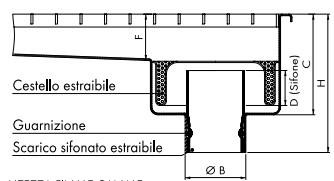
Dis. N° 4182

TOTAL HYGIENIC DRAINAGE SYSTEMS



costruiti in acciaio inox AISI 304 - AISI 316 a richiesta

POZZETTO CORPO TONDO SALDATO ERMETICO SUL FONDO DEL CANALE GRIGLIATO, SCARICO VERTICALE CON KIT TUBO SIFONATO E CESTELLO ESTRAIBILI - COD. KE



F = ALTEZZA FINALE CANALE

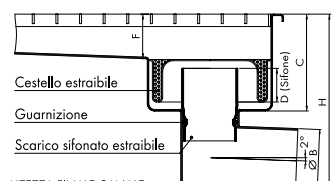
Dis. N° 0210

Pozzetti per larghezza canale mm 200/250						
Articolo	Misure in mm			PORTATA l/min		
	Ø B	C	D	H	con kit	senza kit
R PCTV 75 E	75	F+70	20	F+130	60	120
PCTV 75 E	75	F+110	50	F+170	60	120
R PCTV 110 E	/	/	/	/	/	/
PCTV 110 E	/	/	/	/	/	/

Pozzetti per larghezza canale mm >= 300						
Articolo	Misure in mm			PORTATA l/min		
	Ø B	C	D	H	con kit	senza kit
R PCTV 75 E	75	F+70	20	F+160	80	180
PCTV 75 E	75	F+110	50	F+170	80	180
R PCTV 110 E	110	F+70	20	F+170	135	340
PCTV 110 E	110	F+110	50	F+210	135	340

N.B. Gli articoli con la tenuta idraulica sifone (quota D) di 50 mm sono in linea con la normativa UNI EN 1253-1

POZZETTO CORPO TONDO SALDATO ERMETICO SUL FONDO DEL CANALE GRIGLIATO, SCARICO ORIZZONTALE CON KIT TUBO SIFONATO E CESTELLO ESTRAIBILI - COD. KE



F = ALTEZZA FINALE CANALE

Dis. N° 0205

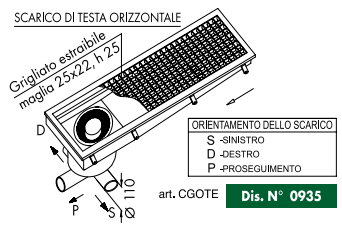
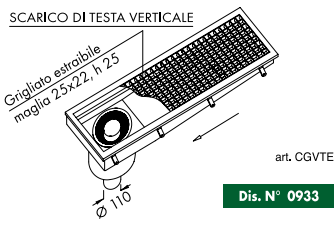
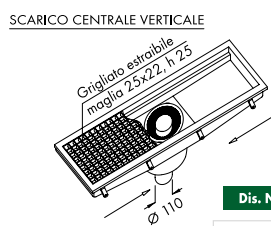
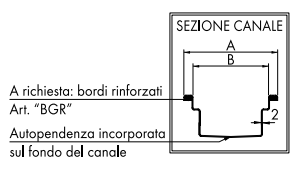
Pozzetti per larghezza canale mm 200/250						
Articolo	Misure in mm			PORTATA l/min		
	Ø B	C	D	H	con kit	senza kit
R PCTO 75 E	75	F+70	20	F+180	60	120
PCTO 75 E	75	F+110	50	F+220	60	120
R PCTO 110 E	/	/	/	/	/	/
PCTO 110 E	/	/	/	/	/	/

Pozzetti per larghezza canale mm >= 300						
Articolo	Misure in mm			PORTATA l/min		
	Ø B	C	D	H	con kit	senza kit
R PCTO 75 E	75	F+70	20	F+180	80	180
PCTO 75 E	75	F+110	50	F+220	80	180
R PCTO 110 E	110	F+70	20	F+220	135	340
PCTO 110 E	110	F+110	50	F+260	135	340

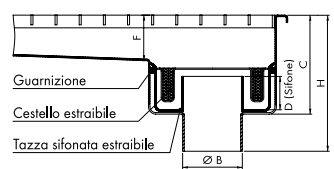
N.B. Gli articoli con la tenuta idraulica sifone (quota D) di 50 mm sono in linea con la normativa UNI EN 1253-1

**Linea 0930**

- Canale a griglia
- Griglia standard maglia 25x22 h 25
- A richiesta: Griglia Total Hygienic antibatterica e antiscivolo
- Bordi satinati a vista
- Pozzetto a tazza con scarico Ø 110
- Con tubo sifonato estraibile Total Hygienic
- Cestello antiratto estraibile
- Vedi altre tipologie canale pag. 16



POZZETTO CORPO TONDO SALDATO ERMETICO SUL FONDO DEL CANALE GRIGLIATO, SCARICO VERTICALE CON KIT TAZZA SIFONATA E CESTELLO ESTRAIBILI - COD. KTH



F = ALTEZZA FINALE CANALE

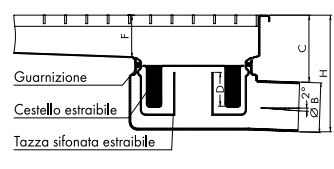
Dis. N° 0211

Pozzetti per larghezza canale mm 225/250						
Articolo	Misure in mm			PORTATA l/min		
	Ø B	C	D	H	con kit	senza kit
R PCTV 75 TH	75	F+70	20	F+130	60	120
PCTV 75 TH	75	F+110	50	F+170	60	120
R PCTV 110 TH	110	F+70	20	F+130	60	120
PCTV 110 TH	110	F+110	50	F+170	60	120

Pozzetti per larghezza canale mm >= 300						
Articolo	Misure in mm			PORTATA l/min		
	Ø B	C	D	H	con kit	senza kit
R PCTV 75 TH	75	F+70	20	F+130	80	180
PCTV 75 TH	75	F+110	50	F+170	80	180
R PCTV 110 TH	110	F+70	20	F+130	135	340
PCTV 110 TH	110	F+110	50	F+170	135	340

N.B. Gli articoli con la tenuta idraulica sifone (quota D) di 50 mm sono in linea con la normativa UNI EN 1253-1

POZZETTO CORPO TONDO SALDATO ERMETICO SUL FONDO DEL CANALE GRIGLIATO, SCARICO ORIZZONTALE CON KIT TAZZA SIFONATA E CESTELLO ESTRAIBILI - COD. KTH



F = ALTEZZA FINALE CANALE

Dis. N° 0204

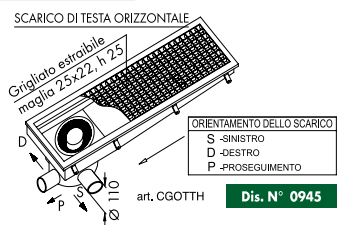
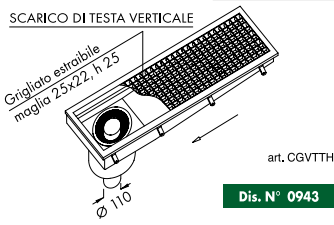
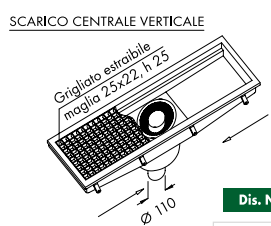
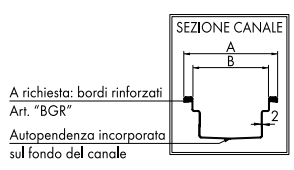
Pozzetti per larghezza canale mm 225/250						
Articolo	Misure in mm			PORTATA l/min		
	Ø B	C	D	H	con kit	senza kit
UR PCTO 50 TH	50	F+60	20	F+110	50	80
UR PCTO 63 TH	63	F+50	20	F+115	60	120
UR PCTO 75 TH	75	F+55	50	F+130	60	120
UR PCTO 110 TH	110	F+50	50	F+160	60	120

Pozzetti per larghezza canale mm >= 300						
Articolo	Misure in mm			PORTATA l/min		
	Ø B	C	D	H	con kit	senza kit
UR PCTO 50 TH	50	F+60	20	F+110	50	100
UR PCTO 63 TH	63	F+50	20	F+115	60	140
UR PCTO 75 TH	75	F+55	50	F+130	80	180
UR PCTO 110 TH	110	F+50	50	F+160	135	340

N.B. Gli articoli con la tenuta idraulica sifone (quota D) di 50 mm sono in linea con la normativa UNI EN 1253-1

**Linea 0940**

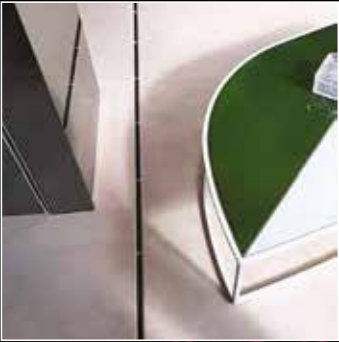
- Canale a griglia
- Griglia standard maglia 25x22 h 25
- A richiesta: Griglia Total Hygienic antibatterica e antiscivolo
- Bordi satinati a vista
- Pozzetto a tazza con scarico Ø 110
- Con tazza sifonata estraibile Total Hygienic
- Cestello antiratto estraibile
- Vedi altre tipologie canale pag. 16



TOTAL HYGIENIC DRAINAGE SYSTEMS

**Catalogo generale #20**

*Elimina e sostituisce  
tutti i cataloghi  
precedenti*





**BORIN S.R.L.**

**Sede legale**  
Via Spagna 10/12  
37058 Sanguinetto (VR)

**Magazzino**  
Via Portogallo 11/13/15  
37058 Sanguinetto (VR)

**Contatti**  
Tel. 0442 365505  
Fax 0442 179 6350

E-mail: [web@borinsrl.com](mailto:web@borinsrl.com)

P.iva 02550520239